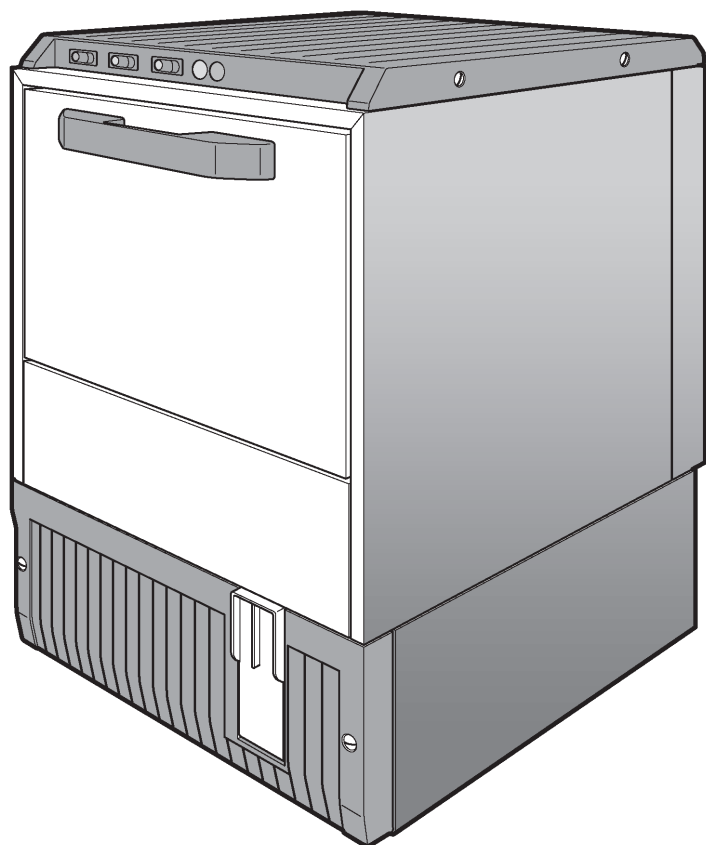


ELENCO PEZZI DI RICAMBIO

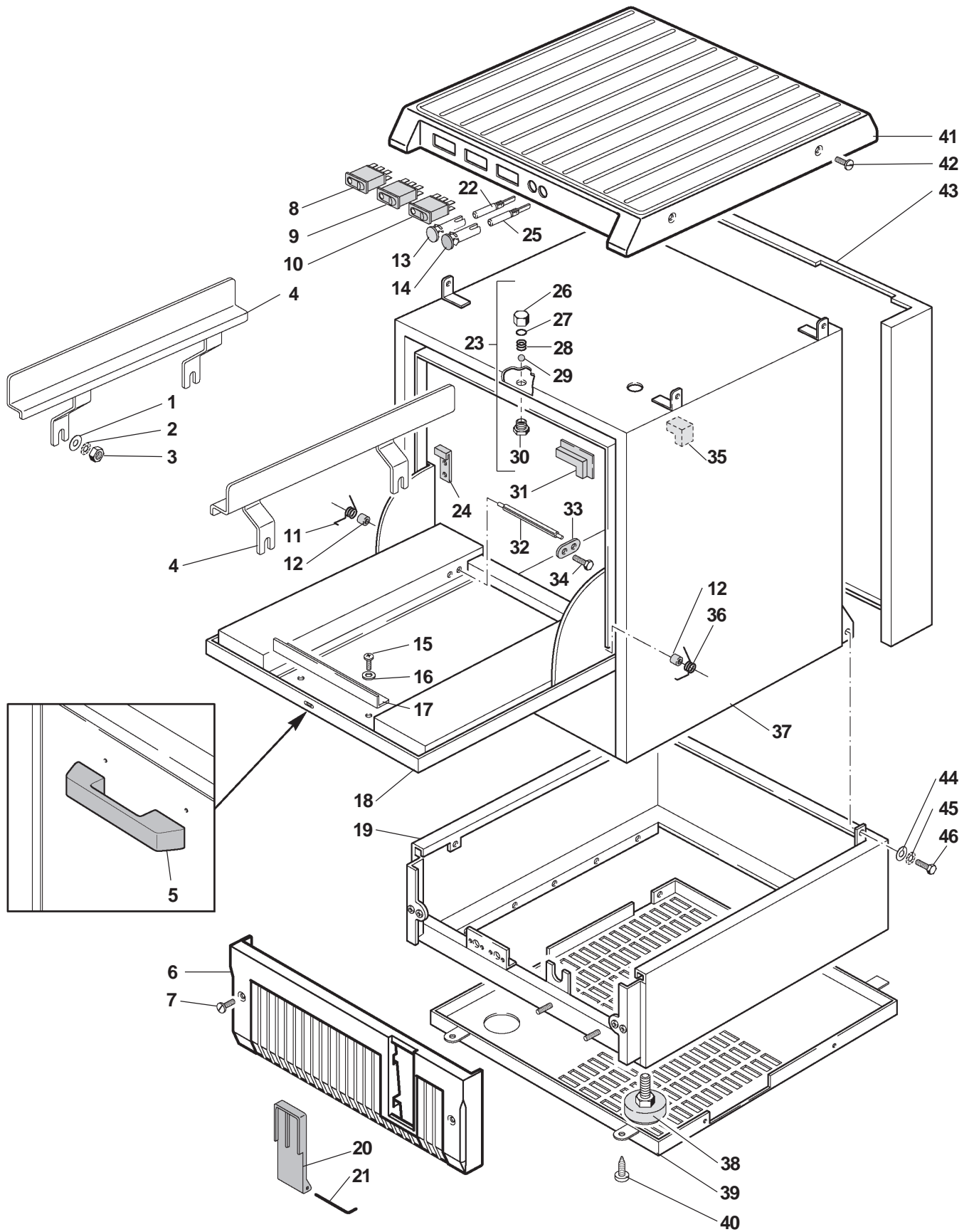
SPARE PARTS LIST

LISTE DES PIÈCES DÉTACHÉES

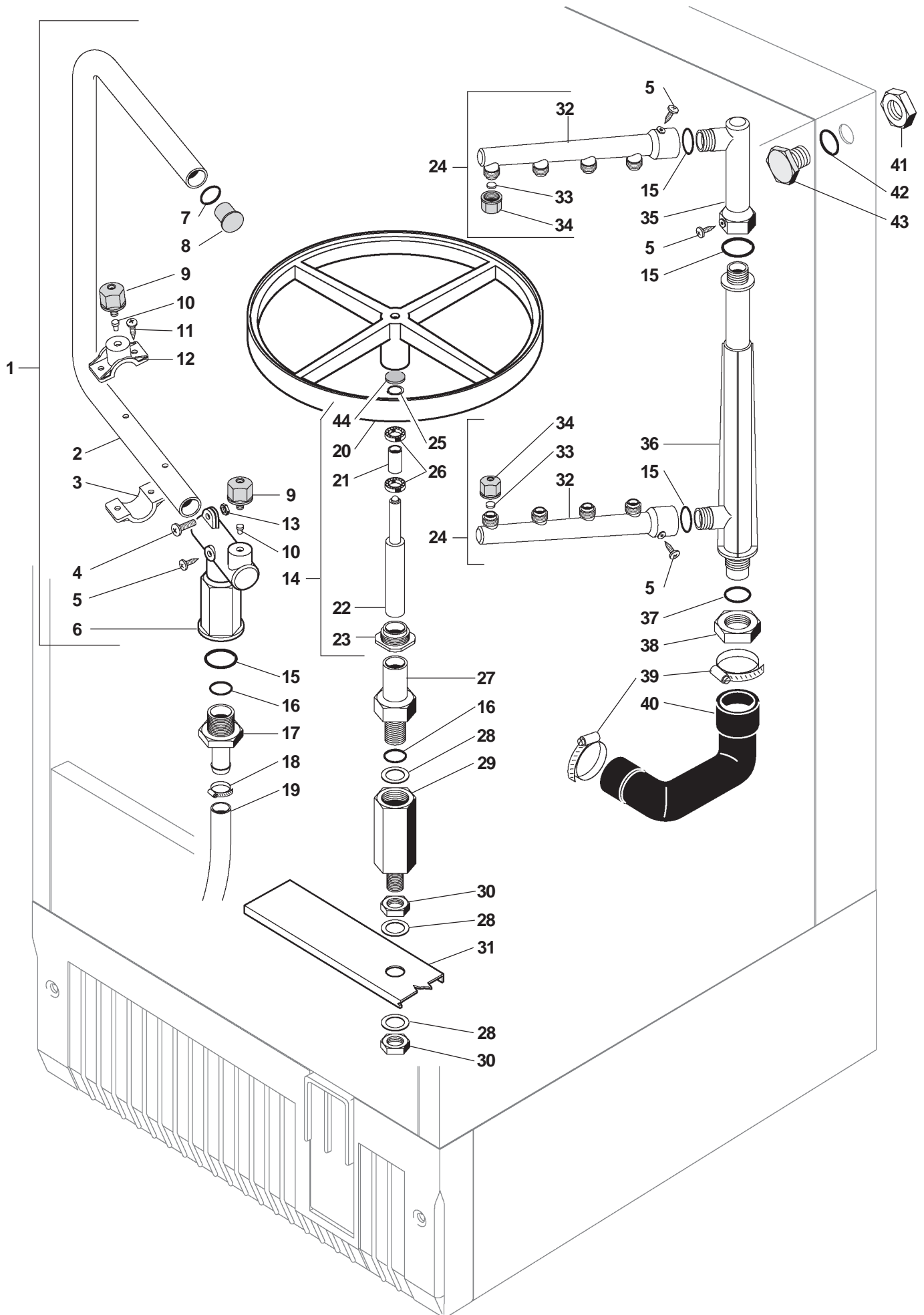


mod.
JOLLY T
JOLLY AT
JOLLY Q
JOLLY AQ

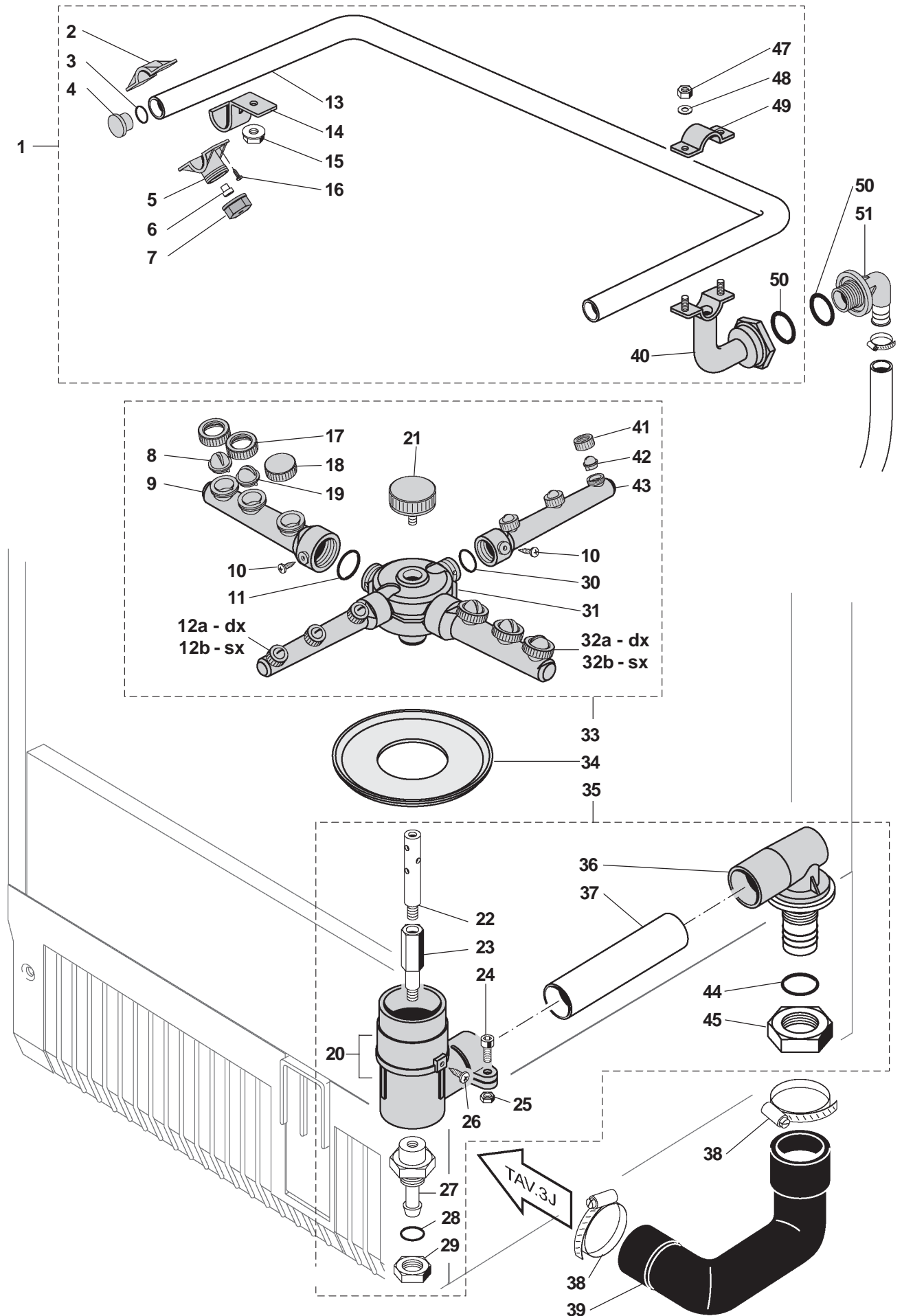
POS	UNO J Q UNO JT	UNO A J Q UNO A J T	DESCRIZIONE	DESCRIPTION	DESCRIPTION
1	VRGB6I	VRGB6I	rondella piana	<i>flat washer</i>	rondelle
2	VR6I	VR6I	rondella dentellata	<i>tab washer</i>	rondelle éventaille
3	VD6I	VD6I	dado M6	<i>nut M6</i>	écrou M6
4	GMGC1J	GMGC1J	supporto cestello	<i>basket ramp side</i>	support panier
5	AM010PA	AM010PA	maniglia porta aperta	<i>door handle open type</i>	poignée plast
6	GMCR1CPL	GMCR1CPL	cruscotto plastica	<i>bottom panel plastic</i>	panneau socle plastique
7	VVTPB515I	VVTPB515I	vite bombata	<i>cuphead screw</i>	vis bombée
8	CEIN3012	CEIN3012	interruttore ON-OFF	<i>ON-OFF switch</i>	interrupteur ON-OFF
9	CEPUC3012	CEPUC3012	pulsante START ciclo	<i>cycle push button</i>	bouton start cycle
10	CEPUR3012	CEPUR3012	pulsante Risciacquo	<i>rinse push button</i>	bouton rinçage froid
11	AMMP1SX	AMMP1A2SX	molla SX per porta	<i>left door spring</i>	ressort gauche porte
12	AM012M	AM012M	bussola distanziale	<i>spacer bush</i>	entretoise
13	CESPE32	CESPE32	gemma lampada arancio	<i>orange cover</i>	voiant jaune
14	CESPE31	CESPE31	gemma lampada verde	<i>green cover</i>	voiant vert
15	VVSP6100	VVSP6100	vite fissaggio maniglia	<i>locking handle screw</i>	vis pour poignée
16	OR106	OR106	OR per maniglia	<i>O-ring for handle</i>	joint tor. pour poignée
17	GMDP1	GMDP1	deflettore porta	<i>door deflector</i>	deflecteur porte
18	GMP01M	GMP01AM	porta	<i>door</i>	porte
19	GMBA1CS	GMBA1CS	basamento	<i>basement</i>	socle
20	AM0TCBPL	AM0TCBPL	tappo cava	<i>plug</i>	bouchon
21	AM029	AM029	perno per tappo	<i>rod for plug</i>	tige pour bouchon
22	CESP27	CESP27	lampada segnalaz. gialla	<i>warning light orange</i>	ampoule voyant jaune
23	AM011	AM011	scrocchetto completo	<i>spring latch assembly</i>	fermeture de porte
24	AMP1CP	AMP1CP	paracolpo	<i>stop - block</i>	caoutchouc
25	CESP27V	CESP27V	lampada segnalaz. verde	<i>warning light green</i>	ampoule voyant vert
26	AM011A	AM011A	dado scrocchetto	<i>spring latch nut</i>	bouchon de la bille
27	OR2050	OR2050	OR scrocchetto	<i>spring latch O-ring</i>	joint torique
28	AM011C	AM011C	molla inox scrocchetto	<i>spring latch st. steel spring</i>	ressort inox
29	AM011D	AM011D	sfera inox scrocchetto	<i>spring latch st. steel ball</i>	bille inox
30	AM011E	AM011E	sede sfera scrocchetto	<i>spring latch ball seating</i>	siège inox
31	AM014	AM014	angolare plastica	<i>plastic angle</i>	coin extérieur
32	AM112NTM	AM112NTM	perno porta	<i>door pin</i>	axe de la porte
33	AM0PFPPM	AM0PFPPM	piastrina	<i>plate</i>	plaquette
34	VVEI410I	VVEI410I	vite	<i>screw</i>	vis
35	AM015	AM015	angolare gomma	<i>rubber angle</i>	coint intérieur
36	AMMP1DX	AMMP1A2DX	molla DX per porta	<i>right door spring</i>	ressort droit porte
37	GMVA1JSTD	GMVA1AJSTD	vasca	<i>tank</i>	cuve
38	AM016NT	AM016NT	pedino regolabile	<i>adjustable foot</i>	verin
39	GMBAPR1PL	GMBAPR1PL	protezione fondo basam.	<i>bottom protection panel</i>	panneau inférieur
40	VVA3565SI	VVA3565SI	vite autofilettante	<i>self-threading screw</i>	vis autoradeuse
41	GMPS1CSPL	GMPS1CSPL	pannello superiore ABS	<i>top panel ABS</i>	panneau supérieur ABS
42	VVTPB510I	VVTPB510I	vite bombata	<i>cuphead screw</i>	vis bombée
43	GMPP1H65	GMPP1AH65	pannello posteriore	<i>back panel</i>	panneau dosseret.
44	VRGB5I	VRGB5I	rondella piana	<i>flat washer dia.5</i>	rondelle
45	VR5I	VR5I	rondella dentellata	<i>tab washer dia.5</i>	rondelle éventaille
46	VVTE512I	VVTE512I	vite a testa esag. M5x12	<i>exhagonal head screw M5x12</i>	vis M5x12



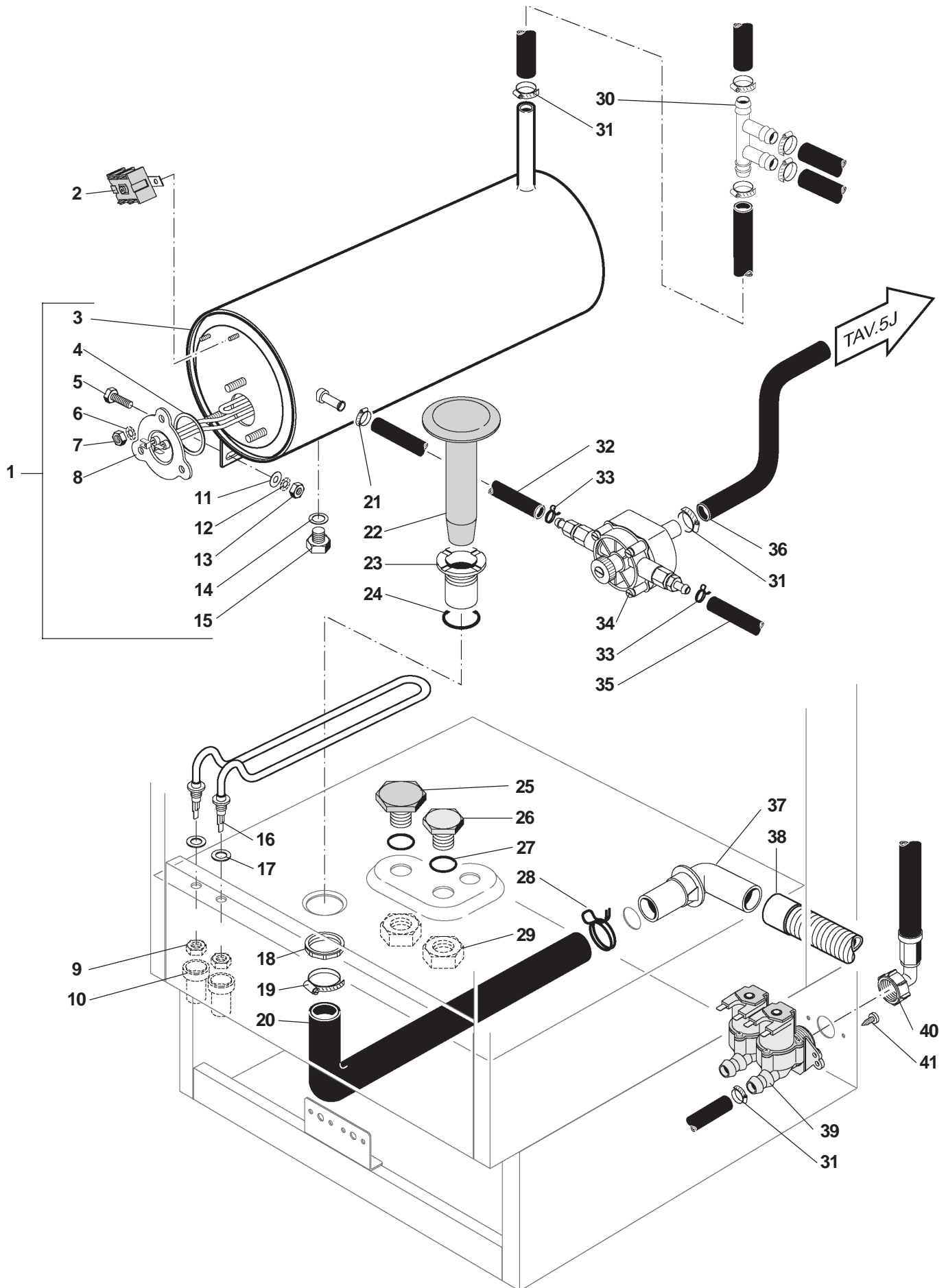
POS	UNO J T	UNO J AT	DESCRIZIONE	DESCRIPTION	DESCRIPTION
1	GR119IN	GR1A19IN	asta risciacquo completa	<i>rinse rod assembly</i>	rampe rinçage complet
2	GR119C	GR1A19C	asta risciacquo inox	<i>st. steel rinse rod</i>	rampe inox rinçage
3	GR019DB	GR019DB	supporto inf. getto risciac.	<i>lower support for jet</i>	support inf. gicleur
4	VVTCC414I	VVTCC414I	vite fissaggio asta	<i>arm lock. cross slotted screw</i>	vis fix. rampe
5	VVA3995I	VVA3995I	vite supporto asta	<i>screw for rod support</i>	vis supp. rampe
6	GR019ANTB	GR019ANTB	supporto asta inox	<i>st. steel rod support</i>	support rampe
7	OR106	OR106	OR per tappo	<i>O-ring for plug</i>	joint torique bouchon
8	GR019GB	GR019GB	tappo asta	<i>rod plug</i>	bouchon rampe inox
9	GR020B	GR020B	getto risciacquo	<i>rinse jet</i>	gicleur rinçage
10	GR021B	GR021B	diffusore risciacquo	<i>rinse diffuser</i>	diffuseur de rinçage
11	VVTCC410I	VVTCC410I	vite fissaggio supporto getto	<i>locking screw jet support</i>	vis fix. supp. gicleur
12	GR019BB	GR019BB	supporto sup. getto risciac.	<i>upper support for jet</i>	supp. sup. gicleur rinçage
13	VD4I	VD4I	dado M4	<i>nut M4</i>	écrou M4
14	GG1T1	GG1T1	girello completo mod. 1-2	<i>turntable assembly mod. 1-2</i>	toumiquet compl. mod. 1-2
15	OR128	OR128	OR supporto	<i>support O-ring</i>	joint support
16	OR122	OR122	OR supporto risciacquo	<i>rinse support O-ring</i>	joint supp. rinçage
17	GR016PNT	GR016PNT	supporto asta c/portagomma	<i>rod support w/whipple</i>	supp. rampe rinçage
18	FA1220	FA1220	fascetta stringitubo	<i>pipe clamp</i>	collier
19	TG1117	TG1117	tubo gomma dia. 11 - 17	<i>rubber pipe dia. 11-17</i>	tuyau en caoutchouc 11-17
20	GG1TAB	GG1TAB	girello mod. 1-2	<i>turntable mod. 1-2</i>	toumiquet 1-2
21	GG1TD	GG1TD	distanziale girello 1-2	<i>spacer turntable 1-2</i>	entretoise 1-2
22	GG1TFEG	GG1TFEG	perno con sfera 1-2	<i>stud with ball 1-2</i>	tourillon avec bille 1-2
23	GG1TH	GG1TH	ghiera girello 1-2	<i>turntable ring nut 1-2</i>	écrou plastique 1-2
24	GL1T28BCM	GL1T28BCM	asta lavaggio completa	<i>wash rod assembly</i>	rampe de lavage comp.
25	GG1TE	GG1TE	seeger albero girello 1-2	<i>circlip for turntable shaft 1-2</i>	circlips 1-2
26	GG1TC	GG1TC	cuscinetto girello 1-2	<i>ball bearing turntable 1-2</i>	roulement inox 1-2
27	GG1T2	GG1T2	supporto girello	<i>support for turntable</i>	support tourniquet
28	GG0T4	GG0T4	rondella	<i>washer</i>	rondelle
29	GG1T5	GG1T5	tirante esagonale mod. 1-2	<i>hexagonal spacer column 1-2</i>	tirant hexagonal 1-2
30	DO38A	DO38A	dado fissaggio supporto	<i>locking support nut</i>	écrou fix. supp. rinç.
31	GMTB1	GMTB1	trave basamento	<i>basement crosspiece</i>	traverse socle
32	GL1T28PB	GL1T28PB	asta di lavaggio	<i>wash assembly</i>	rampe de lavage
33	GL031B	GL031B	diffusore di lavaggio	<i>washing diffuser</i>	diffuseur de lavage
34	GL030B	GL030B	getto di lavaggio	<i>washing jet</i>	gicleur de lavage
35	GL1T32B	GL2T32B	prolunga colonna lavaggio	<i>wash column spacer</i>	extension colonne de lavage
36	GL1T27B	GL1T27B	colonna di lavaggio	<i>wash column</i>	colonne lavage
37	OR3131	OR3131	OR per colonna	<i>O-ring for column</i>	joint tor. pour colonne
38	DP1	DP1	dado fissaggio colonna	<i>locking column nut</i>	écrou pour colonne lavage
39	FA3040	FA3040	fascetta stringitubo	<i>pipe clamp</i>	collier
40	GL1T22	GL1T22	manicotto mandata	<i>delivery hose</i>	durite de refoulement
41	DO38A	DO38A	dado fissaggio supporto	<i>locking support nut</i>	écrou fix. supp. rinç.
42	OR122	OR122	OR supporto risciacquo	<i>rinse support O-ring</i>	joint support rinçage
43	D0T38PB	D0T38PB	tappo foro post. Vasca	<i>backward tank plug</i>	bouchon
44	GG1TB	GG1TB	dischetto inox	<i>small inox ring</i>	petit disque inox



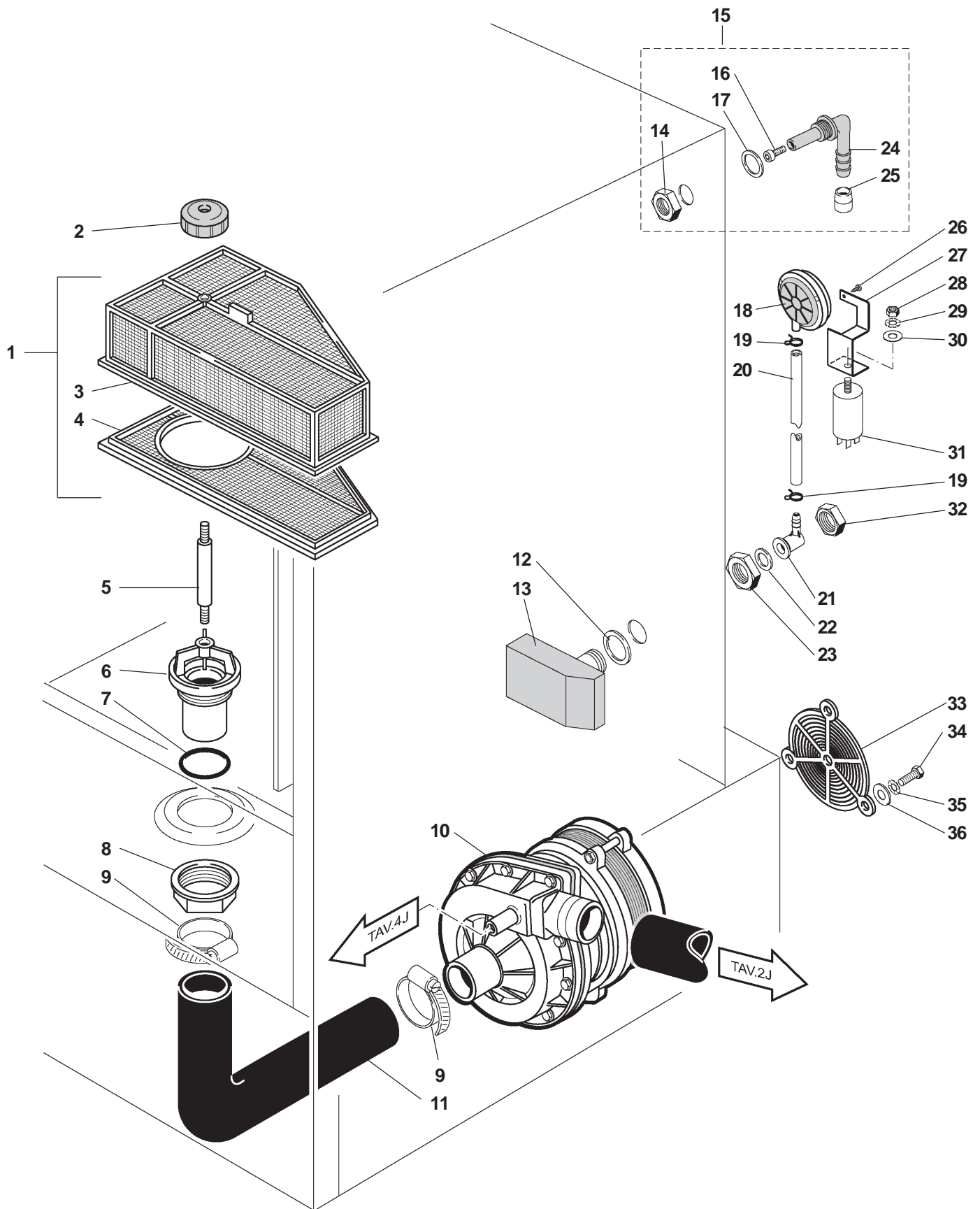
POS	UNO J Q UNO A J Q	DESCRIZIONE	DESCRIPTION	DESCRIPTION
1	GRS1QCM	asta risciacquo sup.completa	upper wash rod assembly	rampe de rinçage sup. comp.
2	GR019D	supporto inf.getto risciacquo	lower rinse jet support	supp. inf. gicleur rinç.
3	OR106	OR per tappo	O-ring for plug	joint torique
4	GR019GB	tappo asta inox	st.steel rod plug	bouchon rampe inox
5	GR019BB	supporto sup.getto risciacquo	upper rinse jet support	supp. sup. gicleur rinç.
6	GR021B	diffusore risciacquo	rinse diffuser	diffuseur de rinçage
7	GR020B	getto di risciacquo	rinse jet	gicleur rinçage
8	LSI015B	getto di lavaggio destro	dx.washing jet	gicleur lavage droite
9	LSI16BB	asta di lavaggio	washing rod	rampe lavage
10	VVA2913I	vite 2,9x13 fissaggio aste	locking rod screw2,9x13	vis 2,9x13
11	OR124	OR per asta lavaggio	O-ring for washing rod	joint torique rampe lav.
12a	LSI16CDSB	asta risc. destra con getti	right rinse arm with jets	rampe rincage DX avec gicleurs
12b	LSI16CDSB	asta risc. sinistra con getti	left rinse arm with jets	rampe rincage SX avec gicleurs
13	GRS1Q	asta inox	st.steel rod	rampe inox
14	GRS05B	gancio fissaggio interno asta	internal locking rod hook	crochet de support rampe
15	VD6FLI	dado M6 flangiato	nut M6	écrou M6
16	VVTCC410I	vite fissaggio supporti	locking screw	vis fix. support
17	LSI017B	ghiera fissaggio getti lavaggio	locking washing jets ring nut	écrou fix. gicleur lav.
18	LSI018B	tappo getto lavaggio	hole plug	bouchon
19	LSI016B	getto di lavaggio sinistro	sx.washing jet	gicleur lavage gauche
20	LI029CBB	supporto inferiore completo	lower support assembly	support inf. complete
21	LS09PB	nottolino fissaggio girante	locking wheel nut	écrou pour pivot
22	LI18F	perno inox corto 1-2	st.steel short stud 1-2	pivot inox rinçage
23	LI130	prolunga mozzo in ottone	boss brass extension	extension pivot
24	VVEI516I	vite M5x16	screwM5x16	vis M5x16
25	VD5I	dado M5	nut M5	écrou M5
26	VVA3595I	vite 3,5x9,5	locking rod screw3,5x9,5	vis 3,5x9,5
27	LI133FOT	supporto risciacquo	rinse support	support
28	OR117	OR supporto	O-ring for support	joint torique supp.
29	D014	dado di fissaggio 1/4"	locking nut 1/4	écrou 1/4"
30	OR118	OR per asta risciacquo	O-ring for rinsing rod	joint torique rampe rinçage
31	LSI0607AB	mozzo girante con boccole	wheel boss with bushes	moyeu central avec bagues
32a	LSI16BDB	asta lav. destra con getti	right washing arm with jets	rampe lavage DX avec gicleurs
32b	LSI16BSB	asta lav. sinistra con getti	left washing arm with jets	rampe lavage SX avec gicleurs
33	LSI16BBB	girante completa	washing weel assembly	couronne compl.
34	LI034P	piattello senza fori	deflector washer w/out holes	deflecteur
35	GLICQ1JBCOMP	gruppo inferiore completo	complete lower assembly	groupe inf. complete
36	LI126FCB	piletta di entrata completa	inlet drain assembly	bonde entrée compl.
37	LI12830	tubo inox interno	internal st.steel pipe	tuyau inox
38	FA3045	fascetta stringitubo	pipe clamp	collier
39	GL1T22	manicotto di mandata	delivery hoose	durite de refoulement
40	GRS03B	supporto fissaggio asta	locking rod support	support fix rampe
41	LSI021B	ghiera getto di risciacquo	rinse jets ring nut	écrou fix. gicleur rinç.
42	LSI020B	getto di risciacquo	rinse jet	gicleur rinçage
43	LSI16CB	asta di risciacquo	rinse rod	rampe rinçage
44	OR3131	OR per piletta	O-ring for drain	joint torique bonde
45	DP1	dado per piletta 1"	nut 1"	écrou plast. pour bonde
46	FA3045	fascetta stringitubo	pipe clamp	collier
47	VD4I	dado M4	nut M4	écrou M4
48	VRP4I	rondella piana dia.4	flat washer dia.4	rondelle
49	GRS04B	cavalotto per fissaggio asta	U bolt for rod locking	support sup. fix. rampe
50	OR128	OR per raccordo	O-ring for connection	joint torique
51	GRS06B	raccordo fiss. asta esterno	ext. locking rod connection	raccord extérieur fix. rampe



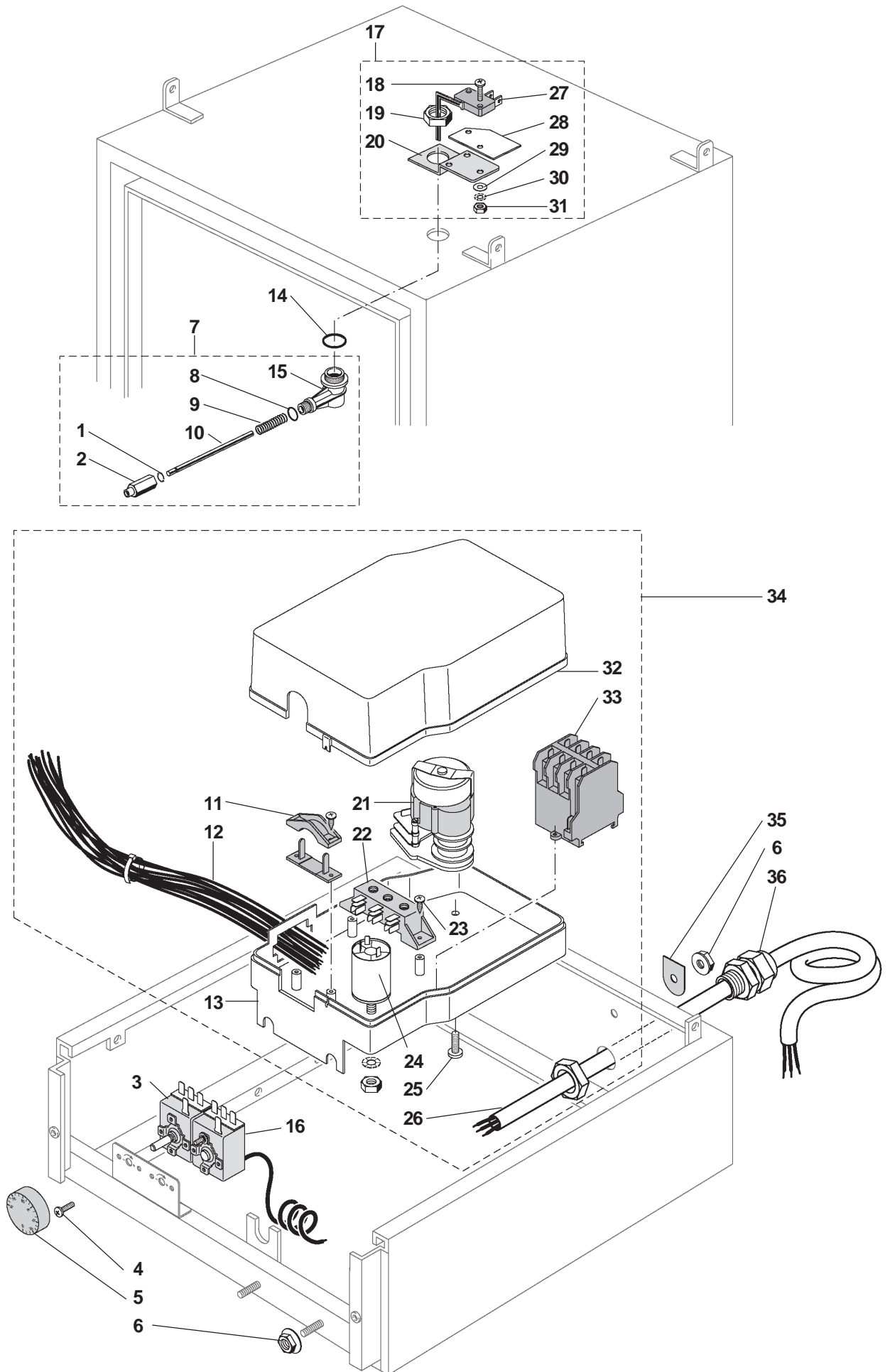
POS	UNO JQ UNO JAQ	DESCRIZIONE	DESCRIPTION	DESCRIPTION
1	GB11NTRB22	boiler completo	<i>boiler assembly</i>	surchaffeur complete
2	CESB454	termostato sicurezza boiler	<i>boiler safety thermostat</i>	termostat sécurité surch.
3	GB11NT	boiler	<i>boiler</i>	surchaffeur
4	G42303S	guarnizione resist. boiler	<i>heating element seal</i>	joint torique résist. surch.
5	VVTE610I	vite esagono M6	<i>hex.head socket screwM6</i>	vis
6	VR8I	rondella dentata dia.8	<i>tab washer dia.8</i>	rondelle éventaille
7	VD8I	dado M 8	<i>nut M8</i>	écrou M8
8	CERB22	resistenza boiler	<i>boiler heating element</i>	résistance surchaffeur
9	VDRV	dado fissaggio resistenza	<i>locking nut</i>	écrou fix. résist. cuve
10	CEPRV	protezione resistenza	<i>heating element protection</i>	protection résist. cuve
11	VRP6I	rondella piana dia.6	<i>flat washer dia.6</i>	rondelle
12	VR6I	rondella dentata dia.6	<i>tab washer dia.6</i>	rondelle éventaille
13	VD6I	dado M 6	<i>nut M6</i>	écrou M6
14	G1282A	guarnizione scarico boiler	<i>drain plug seal</i>	joint plat pour bouchon
15	VVTE810I	tappo scarico boiler	<i>boiler drain plug</i>	bouchon vidange surchaf.
16	CERV8	resistenza vasca	<i>tank element</i>	résistance de cuve
17	G18122GT	guarnizione resistenza	<i>seal for tank element</i>	joint résist. cuve
18	DP1	dado per piletta 1"	<i>nut 1"</i>	écrou plast. pour bonde
19	FA3040	fascetta stringitubo	<i>pipe clamp</i>	collier
20	GS120	manicotto di scarico	<i>drain hose</i>	durite de vidange
21	FA1210	fascetta stringitubo	<i>pipe clamp</i>	collier
22	GS116CCAB	troppo pieno completo	<i>overflowassembly</i>	tuneau de trop-plein compl.
23	GS117B	piletta di scarico	<i>drain column</i>	bonde de vidange
24	OR3131	OR per piletta scarico	<i>O-ring for drain</i>	joint torique
25	D0T38PB	tappo foro vasca	<i>tank hole plug</i>	bouchon
26	D0T38	tappo foro vasca	<i>tank hole plug</i>	bouchon
27	OR122	OR per tappo	<i>O-ring for plug</i>	joint torique bouchon
28	FAM3040	fascetta a molla	<i>spring clamp</i>	collier élastique
29	D038A	dado di fissaggio 3/8"	<i>locking nut 3/8"</i>	écrou 3/8"
30	GB055	raccordo a doppia "T"	<i>double "T" connector</i>	raccord à double "T"
31	FA1220	fascetta stringitubo	<i>pipe clamp</i>	collier
32	TG510DS	tubo gomma	<i>rubber pipe</i>	tuyau caoutchouc
33	FAM710	fascetta per tubetto	<i>pipe clamp</i>	collier
34	DSAM3NT	dosatore brillantante	<i>rinse aid injector</i>	doseur produit de rinçage
35	TSIL48	tubo silicone	<i>silicon pipe</i>	tuyau
36	DS227	tubo gomma per dosatore	<i>rubber pipe for rinse injec.</i>	tuyau caoutch. pompe/dos.
37	GS121	raccordo di scarico 90°	<i>drain elbow90°</i>	raccord à 90° de vidange
38	GS130	tubo di scarico	<i>drain pipe</i>	tuyau de vidange
39	CEEV2	elettrovalvola 2 vie	<i>2 way solenoidvalve</i>	électrovanne 2 voies
40	TC3415	tubo di carico	<i>suction pipe</i>	tuyau d'arrivée eau
41	VVA4213I	vite autofilett. dia. 4,2x13	<i>screw dia. 4,2 X 13</i>	vis serrage dia. 4,2 X 13



POS	UNO J Q UNO JT	UNO A J Q UNO A J T	DESCRIZIONE	DESCRIPTION	DESCRIPTION
1	GA115RCOMP	GA115RCOMP	filtro aspirazione completo	<i>complete plastic filter</i>	fitre d'aspiration complete
2	GA013B	GA013B	nottolino filtro	<i>nut for filter</i>	écrou filtre
3	GA115R	GA115R	filtro di aspirazione	<i>plastic filter</i>	filtre d'aspiration
4	GA115RA	GA115RA	piastra inferiore filtro	<i>inferior slab filter</i>	plaque inf. Filtre
5	GAGS1299	GAGS1299	astina fissaggio filtro	<i>locking filter spindle</i>	tige de filtre
6	GA111B	GA111B	piletta di aspirazione	<i>suction boss</i>	bonde d'aspiration
7	OR3168	OR3168	OR piletta aspirazione	<i>O-ring for boss</i>	joint torique bonde
8	DP114	DP114	dado 1"1/4 piletta aspiraz.	<i>nut for suction boss 1" 1/4</i>	écrou plast. pour bonde
9	FA3045	FA3045	fascetta stringitubo	<i>pipe clamp</i>	collier
10	EP30	EP30	elettropompa	<i>pump</i>	pompe de lavage
11	GA18	GA18	manicotto di aspirazione	<i>suction hose</i>	durite d'aspiration
12	G382615G	G382615G	guarniz.campana aria	<i>air trap seal</i>	joint
13	GP025B	GP025B	campana aria	<i>air trap</i>	chambre de compression
14	VD10IP1	VD10IP1	dado M10 fissaggio racc.	<i>locking nut M10</i>	écrou fix. racc. prod. less.
15	DSDET040BC	DSDET040BC	iniettore detersivo completo	<i>detergent injector assembly</i>	produit lessiviel complete
16	VVEI46I	VVEI46I	vite dosaggio detersivo	<i>adjusting screw for deterg.</i>	vis de dosage prod. less.
17	G15101G	G15101G	guarnizione raccordo	<i>connection seal</i>	joint
18	CEPR	CEPR	pressostato	<i>pressure switch</i>	pressostat
19	FAM58	FAM58	fascetta per tubetto	<i>pipe clamp</i>	collier
20	TSIL48	TSIL48	tubo pressostato	<i>pressure switch pipe</i>	tuyau pressostat
21	GP026AB	GP026AB	raccordo girevole	<i>turning connector</i>	raccord tournant
22	G251525G	G251525G	guarn.raccordo girevole	<i>turning connector seal</i>	joint
23	D034	D034	dado 3/4"	<i>locking nut 3/4"</i>	écrou 3/4
24	DSDET040B	DSDET040B	raccordo per dosatore det.	<i>detergent injector</i>	raccord produit lessiviel
25	DSDET043	DSDET043	tappo raccordo	<i>connection plug</i>	bouchon raccord
26	VVA3595I	VVA3595I	vite autofilettante 3,5x9,5	<i>self threading screw 3,5x9,5</i>	vis 3,5x9,5
27	AM0SQPCCS	AM0SQPCCS	squadretta	<i>braket</i>	support
28	VD8I	VD8I	dado M8	<i>nut M8</i>	écrou M8
29	VR8I	VR8I	rondella dentellata	<i>tab washer</i>	rondelle éventaille
30	VRP8I	VRP8I	rondella piana dia.8	<i>flat washer dia.8</i>	rondelle
31	CECN10	CECN10	condensatore	<i>capacitor</i>	condensateur
32	GP026BB	GP026BB	dado raccordo girevole	<i>turning connector nut</i>	écrou pour racc. tourn.
33	AM0GVP	AM0GVP	griglia ventilazione pompa	<i>pump ventilation grate</i>	grille protection pompe
34	VVTE612I	VVTE612I	vite fissaggio M6x12	<i>vis serrage M6x12</i>	screw for upper boss
35	VR6I	VR6I	rondella dentata dia.6	<i>tab washer dia.6</i>	rondelle éventaille
36	VRP6I	VRP6I	rondella piana dia.6	<i>flat washer dia.6</i>	rondelle



POS	UNO J T Q A J T Q	UNO	DESCRIZIONE	DESCRIPTION	DESCRIPTION
1	CEMP22		seeger	<i>circlip</i>	circlips
2	CEMP23B		corpo anteriore	<i>front body</i>	corps anterior
3	CETB85		termostato boiler regolabile	<i>adjustable boiler thermostat</i>	thermostat surchaf. 85° - reg.
4	VVTCC46I		vite M 4 x 6	<i>screw M 4 x 6</i>	vis M 4 x 6
5	CEMTB		manopola termostato	<i>theermostat knob</i>	manette thermostat
6	VD6FLI		dado M6	<i>nut M6</i>	écrou M6
7	CEMP1823B		sicurezza porta completa	<i>assembled door safety</i>	suretè porte assemblé
8	OR112		OR 112	<i>OR 112</i>	OR 112
9	CEMP20		molla inox	<i>st. stel spring</i>	ressort inox
10	CEM021		astina inox	<i>st. stel rod</i>	tige inox
11	CEFI6		pressacavo interno	<i>internal wire clamp</i>	arret de cable interior
12	CECBJ		cablaggio	<i>loom</i>	cable de connexion
13	CEPCEBCSL		scatola cablaggio	<i>loom box</i>	boite cablage
14	OR122		OR per corpo	<i>OR for body</i>	joint torique
15	CEMP18B		corpo posteriore	<i>rear body</i>	corps posterieur
16	CETV55		termostato vasca fisso	<i>fixed tank thermostat</i>	thermostat cuve 55° fix
17	CEMP12CSC		assieme micro porta	<i>suit micro door</i>	micro porte complete
18	VVTCC316I		vite M 3 x 16	<i>screw M 3 x 16</i>	vis M 3 x 16
19	D038A		dado 3/8"	<i>nut 3/8"</i>	écrou 3/8"
20	CEMP13CS		squadretta CS	<i>braket CS</i>	support interrupteur CS
21	CETF150J		timer ciclo fisso	<i>fixed cycle timer</i>	programmeur cycle fix.
22	CEM0S		morsettiera	<i>terminal block</i>	bornier
23	VVA3916I		vite autofilett. dia. 3,9x16	<i>screw 3,9x16</i>	vis 3,9x16
24	CEFA		filtro antisturbo	<i>suppressor</i>	filtre électrique
25	VVTCC414I		vite M 4 x 14	<i>screw M 4 x 14</i>	vis M 4 x 14
26	CECE25J		cavo elettrico alimentazione	<i>electric feeding cable</i>	cable d'alimentation
27	CEMP12CS		microinterruttore CS	<i>microswitch CS</i>	interrupteur CS
28	CEISOMPNT		isolante	<i>insulating</i>	isolateur
29	VRGB3I		rondella D. 3	<i>washer D. 3</i>	rondelle D. 3
30	VR3I		rondella dentellata D. 3	<i>tab washer D. 3</i>	rondelle éventaille D. 3
31	VD3I		dado M 3	<i>nut M3</i>	écrou M3
32	CEPCECCSL		coperchio scatola cablaggio	<i>loom box cover</i>	couvercle boite cablage
33	CECTF		contattore	<i>contactor</i>	contacteur
34	CECBJCC		scatola cablaggio completa	<i>loom box assembly</i>	boite cablage complete
35	CEEQ		piastrina morset. equipotenziale	<i>equipotential plate</i>	plaque borne equipotentiel
36	CEFIS		fissacavo completo	<i>cable fixing assembly</i>	arret de cable



POS	UNO J Q UNO JT	UNO A J Q UNO A J T	DESCRIZIONE	DESCRIPTION	DESCRIPTION
1	GB11NTRB22	GB11NTRB22	boiler completo	<i>boiler assembly</i>	surchauffeur complete
2	CESB454	CESB454	termostato sicurezza boiler	<i>boiler safety thermostat</i>	termostat securité surch.
3	GB11NT	GB11NT	boiler	<i>boiler</i>	surchauffeur
4	G42303S	G42303S	guarnizione resist. boiler	<i>heating element seal</i>	joint torique résist. surch.
5	VVTE610I	VVTE610I	vite esagono M6	<i>hex.head socket screw M6</i>	vis
6	VR8I	VR8I	rondella dentata dia.8	<i>tab washer dia.8</i>	rondelle éventaille
7	VD8I	VD8I	dado M 8	<i>nut M8</i>	écrou M8
8	CERB22	CERB22	resistenza boiler	<i>boiler heating element</i>	résistance surchauffeur
9	VDRV	VDRV	dado fissaggio resistenza	<i>locking nut</i>	écrou fix. résist. cuve
10	CEPRV	CEPRV	protezione resistenza	<i>heating element protection</i>	protection résist. cuve
11	VRP6I	VRP6I	rondella piana dia.6	<i>flat washer dia.6</i>	rondelle
12	VR6I	VR6I	rondella dentata dia.6	<i>tab washer dia.6</i>	rondelle éventaille
13	VD6I	VD6I	dado M 6	<i>nut M6</i>	écrou M6
14	G1282A	G1282A	guarnizione scarico boiler	<i>drain plug seal</i>	joint plat pour bouchon
15	VVTE810I	VVTE810I	tappo scarico boiler	<i>boiler drain plug</i>	bouchon vidange surchaf.
16	CERV8	CERV8	resistenza vasca	<i>tank element</i>	résistance de cuve
17	G18122GT	G18122GT	guarnizione resistenza	<i>seal for tank element</i>	joint résist. cuve
18	DP1	DP1	dado per piletta 1"	<i>nut 1"</i>	écrou plast. pour bonde
19	FA3040	FA3040	fascetta stringitubo	<i>pipe clamp</i>	collier
20	GS120	GS120	manicotto di scarico	<i>drain hose</i>	durite de vidange
21	FA1210	FA1210	fascetta stringitubo	<i>pipe clamp</i>	collier
22	GS116CCAB	GS116CCAB	troppo pieno completo	<i>overflow assembly</i>	tuneau de trop-plein compl.
23	GS117B	GS117B	piletta di scarico	<i>drain column</i>	bonde de vidange
24	OR3131	OR3131	OR per piletta scarico	<i>O-ring for drain</i>	joint torique
25	D0T14PB	D0T14PB	tappo foro vasca 1/4"	<i>tank plug 1/4"</i>	bouchon 1/4"
26	OR117	OR117	OR per tappo	<i>O-ring for plug</i>	joint tor. pour bouchon
27	FAM3040	FAM3040	fascetta a molla	<i>spring clamp</i>	collier élastique
28	D014	D014	dado 1/4"	<i>nut 1/4"</i>	écrou 1/4"
29	GB017NT	GB017NT	raccordo a "T"	<i>T connector</i>	raccord à "T"
30	FA1220	FA1220	fascetta stringitubo	<i>pipe clamp</i>	collier
31	TG510DS	TG510DS	tubi gomma	<i>rubber pipe</i>	tuyau caoutchouc
32	FAM710	FAM710	fascetta per tubetto	<i>pipe clamp</i>	collier
33	DSAM3NT	DSAM3NT	dosatore brillantante	<i>rinse aid injector</i>	doseur produit de rinçage
34	TSIL48	TSIL48	tubo silicone	<i>silicon pipe</i>	tuyau
35	DS227	DS227	tubo gomma per dosatore	<i>rubber pipe for rinse injec.</i>	tuyau caoutch. pompe/dos.
36	GS121	GS121	raccordo di scarico 90°	<i>drain elbow 90°</i>	raccord à 90° de vidange
37	GS130	GS130	tubo di scarico	<i>drain pipe</i>	tuyau de vidange
38	CEEV2	CEEV2	elettrovalvola 2 vie	<i>2 way solenoid valve</i>	électrovanne 2 voies
39	TC3415	TC3415	tubo di carico	<i>suction pipe</i>	tuyau d'arrivée eau
40	VVA4213I	VVA4213I	vite autofilett. dia. 4,2x13	<i>screw dia. 4,2 X 13</i>	vis serrage dia. 4,2 X 13

